



KS 250

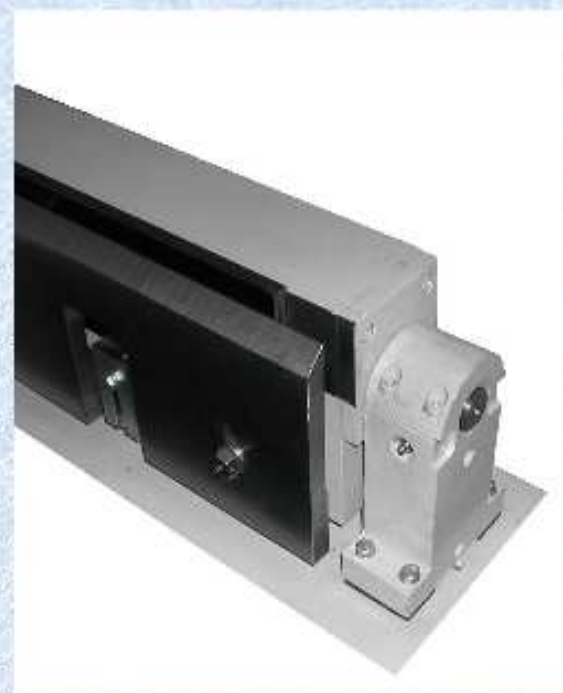
**Affilatrice per lame "Doctor Blades"
Sharpening machine for "Doctor Blades"**

Dati tecnici Technical features

KS 250

Potenza motore mola	Grinding wheel motor power	15 kW (20 HP)
Diametro mola	Grinding wheel diameter	Ø 250 mm
Velocità carro	Carriage speed	1 - 30 m/min
Passaggio piano-mola	Clearance chuck-wheel	110 mm
Larghezza piano magnetico	Magnetic chuck width	150 mm

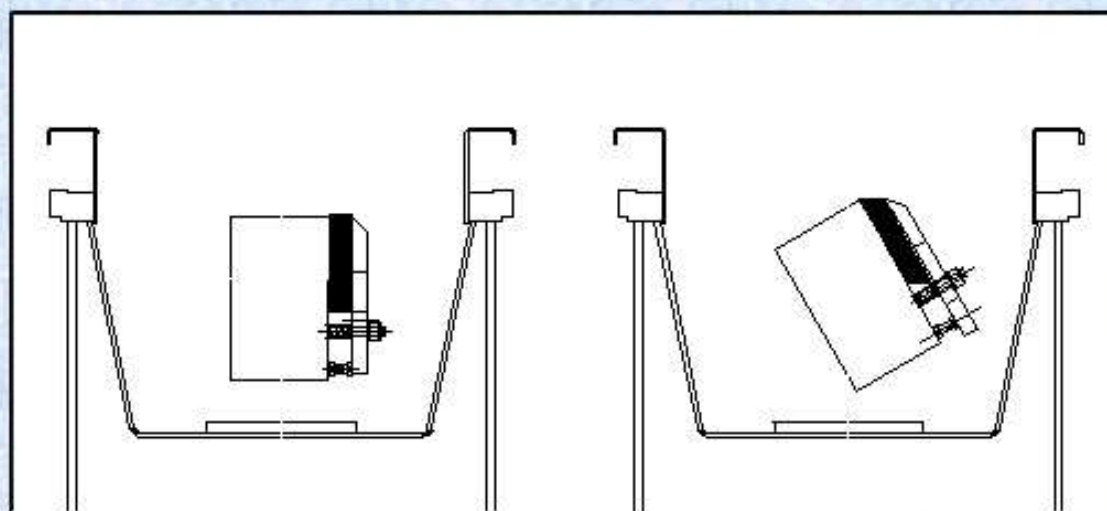
Lunghezza di affilatura (mm)	Misure d'ingombro (mm)			Peso netto (kg)
Grinding length (mm)	Overall sizes (mm)			Net weight (kg)
1500	3600	1300	1700	2300
2100	4200	1300	1700	2500
2500	4650	1300	1700	3000
3100	5250	1300	1700	3300
3600	5700	1300	1700	3600
4100	6150	1300	1700	3900
5100	7250	1300	1700	4600
6100	8150	1300	1700	5300
7100	9200	1300	1700	6000



L'attrezzo meccanico per lame "Doctor Blades" è indicato per riaffilare fino a 20 lame contemporaneamente.

The mechanical clamping system for "Doctor Blades" is suitable for sharpening up to 20 blades together.

I dati tecnici e le foto possono variare senza preavviso.
Technical features and photos might change without notice.



MVM S.r.l. - Via del Progresso, 14
42015 CORREGGIO (RE) ITALY
Tel. +39 0522 632266
Fax +39 0522 642011
e-mail: mvm srl@mvm srl.it
web site: www.mvm srl.it