



KS 250

**Affilatrice per lame "Doctor Blades"
Afiladora de cuchillas "Doctor Blades"**

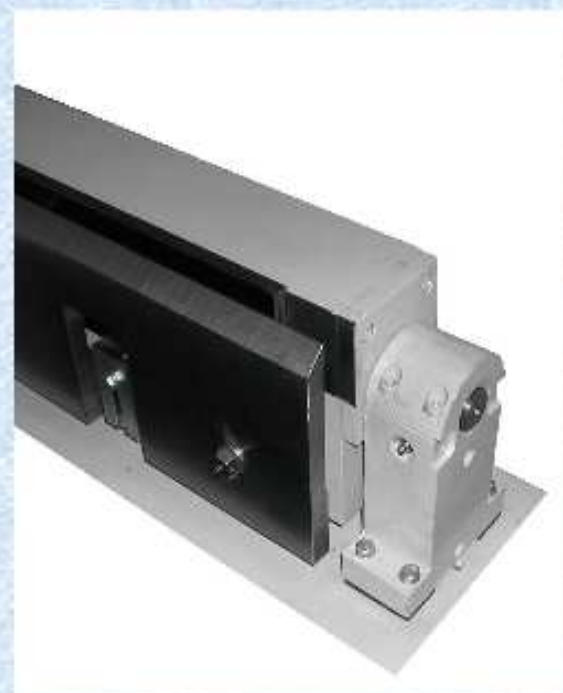
Dati tecnici

Datos tecnicos

KS 250

Potenza motore mola	Potencia motor muela	15 kW (20 HP)
Diametro mola	Diametro muela	Ø 250 mm
Velocità carro	Velocidad carro	1 - 30 m/min
Passaggio piano-mola	Distancia entre mesa y muela	110 mm
Larghezza piano magnetico	Anchura mesa magnetica	150 mm

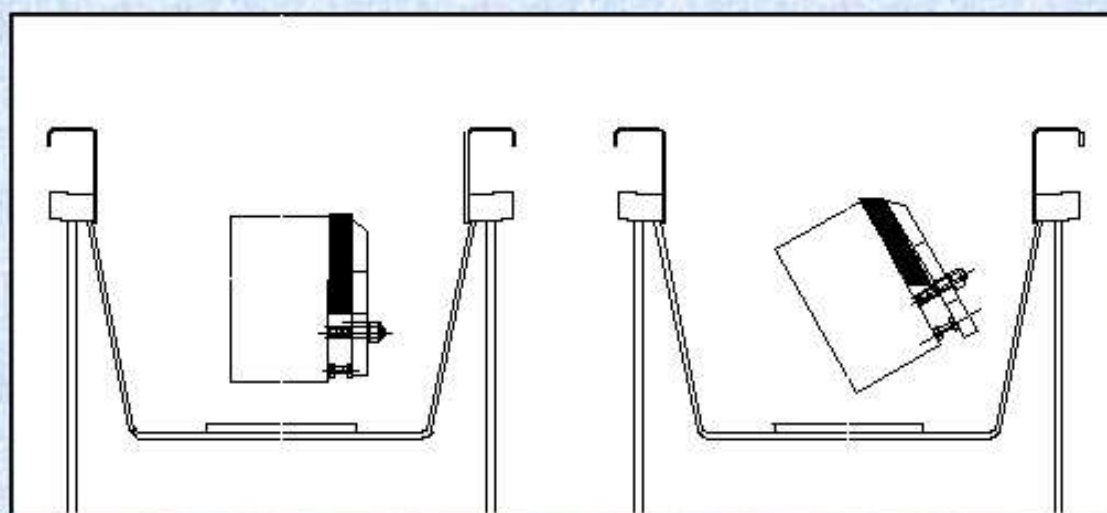
Lunghezza di affilatura (mm)	Misure d'ingombro (mm)			Peso netto (kg)
Longitud de afilado (mm)	Medidas max imas ocupadas (mm)			Peso netto (kg)
1500	3600	1300	1700	2300
2100	4200	1300	1700	2500
2500	4650	1300	1700	3000
3100	5250	1300	1700	3300
3600	5700	1300	1700	3600
4100	6150	1300	1700	3900
5100	7250	1300	1700	4600
6100	8150	1300	1700	5300
7100	9200	1300	1700	6000



L'attrezzo meccanico per lame "Doctor Blades" è indicato per riaffilare fino a 20 lame contemporaneamente.

El equipo para fijar mecánicamente cuchillas "Doctor Blades" es adecuado para afilar hasta 20 cuchillas juntas.

I dati tecnici e le foto possono variare senza preavviso.
Los datos técnicos y las fotos pueden cambiar sin preaviso.



MVM S.r.l. - Via del Progresso, 14

42015 CORREGGIO (RE) ITALY

Tel. +39 0522 632266

Fax +39 0522 642011

e-mail: mvm.srl@mvm.srl.it

web site: www.mvm.srl.it