

AFFILELLA È UN PRODOTTO  
MVM SRL

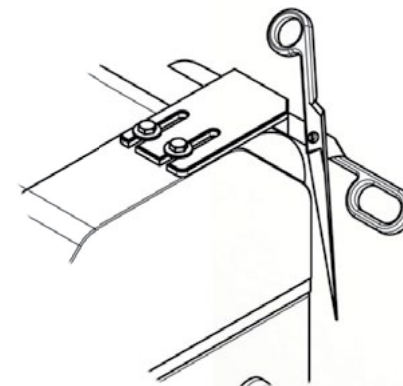
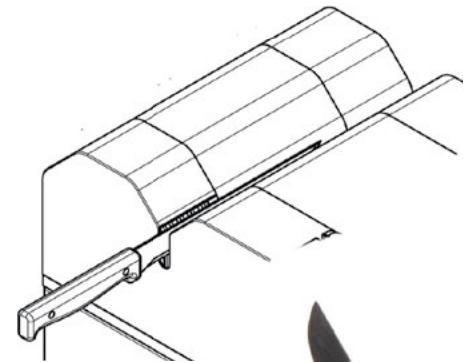
VIA DEL PROGRESSO, 14  
42015 C ORREGGIO (RE) IT ALY  
P.I. 01858720350

TEL. (+39) 0522 632266 - FAX (+39) 0522 642011

WWW.AFFILELLA.COM  
INFO@AFFILELLA.COM



WWW.MVMSRL.IT  
MVMSRL@MVMSRL.IT



## Affilatrice per coltelli e forbici

THE NEW MULTIPURPOSE SHARPENING MACHINE FOR KITCHEN KNIVES AND SCISSORS  
AFFUTEUSE POUR COUTEAUX DE CUISINE ET PAIRE DE CISEAUX  
AFILADORA DE CUCHILLAS Y TIJERAS  
SCHÄRFMASCHINE FÜR KOCHMESSER UND SCHERE



La macchina è composta da un corpo principale in alluminio, da un basamento in acciaio verniciato all'interno del quale è installato l'impianto elettrico e da una struttura frontale in acciaio inox dove sono alloggiati le mole. Le mole sono in acciaio C40 rivestite in C.B.N. (Nitruro di Boro Cubico).



The machine consists of a main housing made of aluminium and a painted steel base, into which all the electrical and mechanical parts are fitted. The Affilella features a main CBN grinding wheel (Cubic Boron Nitride on steel C40). A secondary ceramic grinding wheel for scissors and polishing wheel are positioned on one side.



Die Maschine besteht aus einem Aluminium Gehäuse und einem Unterbau aus lackiertem Stahl, in dem alle elektrischen und mechanischen Teile eingebaut sind. Die „Affilella“ verfügt über eine CBN-Schleifscheibe. Eine zweite keramische Schleifscheibe für das Schleifen von Scheren und eine Polierscheibe sind auf einer Seite der Maschine positioniert.



La machine se compose: d'un corps en aluminium. Socle en acier peint intégrant l'appareillage électrique. Protection par un carter en inox des meules sur un corps en acier. Les meules sont en acier C40 recouvertes en CBN (nitrure de bore cubique).



La máquina está formada por una estructura principal de aluminio, una base en acero lacado en el interior del cual está instalado el equipo eléctrico y de una estructura frontal en acero inoxidable donde se aloja la muela. Las muelas son de acero C40 revestido en CBN (Borazón).

Motore Motor power	0,18 kW
Tensione di alimentazione Voltage	220V 1 fase /50Hz 220V 1 Phase/50 Hz
Diametro mole per coltelli: Diameter wheels for knives:	120 mm
Diametro mole per forbici: Diameter wheels for Scissors:	110 mm
Diametro mole per sbavare: Honing wheels diameter:	110 mm
Angolo filo coltello Knife cutting edge angle	30°
Angolo filo forbice Scissors edge angle	45°
Peso Weight	50 Kg
Dimensioni (L x P x A) Dimensions (W x D x H)	370x290x270 mm
Accessori Accessories	Aspiratore polveri Dust suction

