

KS 250

Affilatrice per lame "Doctor Blades"

Grinding machine for "Doctor Blades"

Schleifmaschine für "Rakelmesser"

Affuteuse pour lames "Doctor Blades"

Заточной станок KS250 для шаберных ножей



MVM
since
1959

La macchina affilatrice e rettificatrice KS250 con l'attrezzo meccanico per lo staffaggio di lame Doctor Blades è specifica per la ri-affilatura di grandi quantità giornaliere di lame crespatrici e raschiatrici impiegate nel settore del tissue paper (per la produzione di carta igienica, fazzoletti di carta, tovaglioli di carta, carta velina...). KS250 è adatta sia per le cartiere con elevate quantità di lame da affilare giornalmente che per i grandi centri di affilatura; KS250 può infatti affilare fino a 20 lame Doctor Blades contemporaneamente.

Caratteristiche principali:

- Motore 7.5 kW con mola Ø250mm
- Testa e mandrino esenti da vibrazioni e rumorosità
- Trascinamento carro con cinghia dentata che consente una traslazione fluida
- Pattini per la traslazione del carro in materiale anti-usura e anti-frizione PTFE
- Guide temprate, rettificate e ricoperte da nastri di acciaio sostituibili
- Elevata portata di liquido refrigerante con due tubi ai lati e uno al centro della mola
- PLC (programmatore digitale)
- Ciclo di lavoro e spegni-fiamma automatici e programmabili tramite PLC
- Velocità del carro variabile da 1 a 30 m/min
- Staffaggio meccanico per rettificare fino a 20 lame Doctor Blades contemporaneamente



The KS250 grinding machine with mechanical clamping system for doctor blades is specifically for the re-grinding of large daily quantities of doctor blades and other scrapping type blades used during the production of tissue paper (e.g toilet paper, paper towels, serviettes, tissue paper, etc.).

The KS250 is suitable for large paper mills with high daily quantities of doctor blades to be sharpened and larger resharpening centres. The KS250 can sharpen up to 20 doctor blades simultaneously.

The main features:

- Grinding Motor 7.5 kW with Ø250mm segment grinding wheel
- Grinding head vibration free and very quiet
- Carriage drive via a toothed belt, which ensures a very smooth translation
- Carriage moves on lubricated sliding blocks, the sliding surface of which is made of PTFE, which has a very low coefficient of friction and is extremely hard wearing
- Carriage guides are hardened and precisely ground and covered with replaceable steel strips
- High flow rate of coolant with two side nozzles and one nozzle in the center of the grinding wheel
- PLC control (digital Programmer)
- Automatic working cycle and spark-out programmable via PLC
- Variable carriage speed from 1 to 30 m / min
- Mechanical clamping system to re-grind up to 20 doctor blades simultaneously

Die KS250 Schleifmaschine mit mechanischer Spannvorrichtung für Rakelmesser ist speziell für das Nachschleifen von großen Tagesmengen von Rakelmesser und anderen Schabermesser Typen für die Herstellung von Papiertüchern (z.B. Toilettenpapier, Papierhandtücher, Servietten, Hygienepapier etc.). Die KS250 ist geeignet für große Papierfabriken und Schleifdienste, die täglichen größere Mengen von Rakelmesser schärfen müssen. Die KS250 kann bis zu 20 Rakel gleichzeitig schleifen.

Hauptmerkmale:

- Schleifscheibenmotor 7.5 kW mit Ø250mm Segmentkopf
- Schleifkopf ist vibrationsfrei und leise
- Der Wagen Antrieb erfolgt über einen Zahnriemen, welcher eine gleichmäßige Bewegung bietet
- Der Wagen bewegt sich auf eingefetteten Gleitschuhen, die Gleitfläche aus PTFE hat einen sehr niedrigen Reibungskoeffizienten und ist extrem strapazierfähig
- Die Wagen Führungen sind gehärtet und präzise geschliffen und mit austauschbaren Stahlbändern abgedeckt
- Hoher Durchfluss von Kühlmittel mit zwei seitlichen Kühlmittelzuführung und eine Kühlmittelzuführung in der Mitte der Schleifscheibe
- SPS Steuerung
- Automatischer Arbeitszyklus mit Schleifscheibenzustellung und Ausfunken programmierbar über SPS
- Schleifschlittengeschwindigkeit stufenlos regelbar von 1 bis 30 m/min
- Mechanischer Spannvorrichtung zu nachschleifen bis zu 20 Rakelmesser gleichzeitig

La machine affuteuse et rectifieuse KS250 avec le dispositif de serrage mécanique pour lames Doctor Blades, est spécifique au ré-affûtage des lames de crépage et des lames employées dans le secteur du tissue papier en grandes quantités journalières (production de papier toilette, mouchoirs, serviettes, tissus). La KS250 est adaptée aux papeteries qui ont des grandes quantités journalières de lames à affûter ou pour les ateliers d'affûtage. Elle peut affûter jusqu'à 20 lames doctor blades à la fois.

Caractéristiques principales:

- Moteur 7.5 kW avec meule Ø250mm
- Tête et mandrin sans vibrations et sans bruit
- Entraînement du chariot par une courroie crantée et blindée qui permet une translation fluide
- Patins pour la translation du chariot en matériaux anti-usure et anti-friction PTFE
- Guides trempés, rectifiés et recouvert de rubans d'acier remplaçables
- Arrosage à haut débit de la pièce à affûter par le liquide réfrigérant avec deux tuyaux de chaque côté et un au centre de la meule
- PLC (Programmeur digital)
- Cycle de travail et de glacage automatiques et programmables par PLC
- Vitesse chariot variable de 1 à 30 m/min
- Dispositif de serrage mécanique pour rectifier jusqu'à 20 lames Doctor Blades à la fois

Affilatrice per lame "Doctor Blades"

Grinding machine for "Doctor Blades"

Schleifmaschine für "Rakelmesser"

Affuteuse pour lames "Doctor Blades"

Заточной станок KS250 для шаберных ножей

Rotazione del piano a leva

Lever control for table rotation

Hebel zu schwenken des Spanntisches

Rotation du plateau par levier

Вращение плиты рычагом



Attrezzo meccanico di staffaggio per lame Doctor Blades

Mechanical clamping system for doctor blades

Mechanischen Spannvorrichtung für Rakelmesser

Dispositif de serrage mécanique pour lames Doctor Blades

Механическое устройство размещения шаберных лезвий

Depuratore a dischi magnetici

Magnetic cleaner with rotating discs

Magnetabscheider mit Drehscheiben

Epurateur à disques magnétiques

Очиститель с магнитными дисками



Programmatore digitale PLC Siemens

Siemens digital PLC programmer

Siemens digitale SPS Steuerung

Programmeur digital PLC Siemens

Цифровой ПЛК Siemens с сенсорным экраном

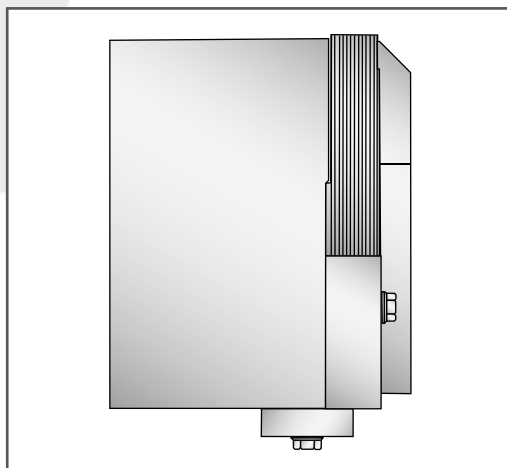
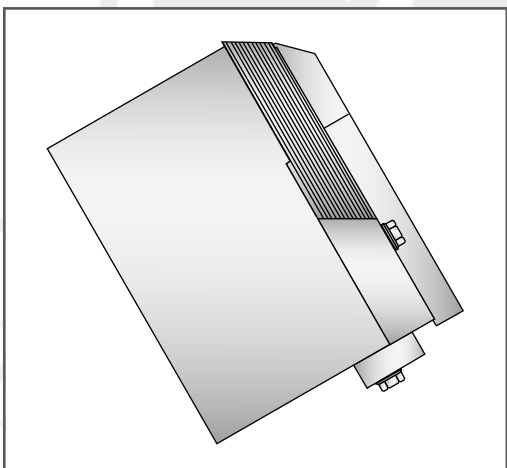
Disegno tecnico

Technical layout

Technische Auslegung

Plan technique

Технический чертёж



Disegno tecnico

Technical layout

Technische Auslegung

Plan technique

Технический чертёж

Заточной плоскошлифовальный станок KS250 с механическим устройством для размещения шаберных ножей - это специальный станок подходящий для ежедневной заточки большого количества шаберных лезвий и подобных им, используемых для производства бумаги тисью (для изготовления туалетной бумаги, бумажных носовых платков, салфеток и т.д....). KS250 подходит как для бумажных фабрик, которым необходимо затачивать ежедневно большие кол-ва ножей, так и для центров заточки; на KS250 возможно затачивать одновременно до 20 шаберных лезвий.

Основные характеристики:

- Двигатель мощностью 7.5 Квт со шлифкругом Ø250 мм
- Головка и шпиндель без вибраций и шума
- Передвижение каретки при помощи зубчатого ремня для гарантии плавного перемещения
- Ползуны перемещения каретки из антифрикционного и износостойкого материала PTFE
- Темперированные направляющие покрытые заменяемыми стальными полосками
- Обильная подача охлаждающей жидкости двумя трубками с боков шлифкруга и одной по центру
- ПЛК (Программирующее цифровое устройство)
- Автоматические рабочий цикл и цикл выхаживания, программируемые на ПЛК
- Регулируемая скорость каретки от 1 до 30 м/мин.
- Механическое устройство для одновременной обработки до 20 шаберных ножей

Potenza motore mola Grinding head motor power Leistung des Schleifscheibenmotor Puissance moteur meule Мощность двигателя шлифкруга	Diametro mola Grinding wheel diameter Schleifscheibendurchmesser Diamètre meule Диаметр шлифкруга	Velocità carro Carriage speed Schlittengeschwindigkeit Vitesse chariot Скорость каретки
---	---	---

7,5 kW/Квт (10 HP/ЛС)

Ø 250 mm/мм

1-30 m/min м/мин

Lunghezza affilatura (mm) Grinding length (mm) Schleiflänge (mm) Longueur d'afflutage (mm) Длина заточки (мм)	Misure d'ingombro (mm) Overall sizes (mm) Abmessungen (mm) Encombrement (mm) Габариты (мм)
---	--

1500	3600	1300	1700
2100	4200	1300	1700
2500	4650	1300	1700
3100	5250	1300	1700
3600	5700	1300	1700
4100	6150	1300	1700
5100	7250	1300	1700
6100	8150	1300	1700
7100	9200	1300	1700

A richiesta:

- Depuratore magnetico a dischi rotanti
- Motore più potente da 11 kW (15 HP)
- Cambio rapido della mola
- Lubrificazione automatica dei pattini per la traslazione del carro

Upon request:

- Magnetic cleaner with rotating discs
- Grinding motor 11 kW (15 HP)
- Quick change of the grinding wheel
- Automatic lubrication of the sliding blocks

Auf wunsch:

- Magnetabscheider mit Drehscheiben
- Schleifmotor 11 kW (15 PS)
- Schnellkupplung der Schleifscheibe
- Automatische Schmierung der Gleitschuhe

Sur demande:

- Epurateur à disques magnétiques
- Moteur plus puissant de 11 kW (15 HP)
- Accouplement rapide de la meule
- Lubrification automatique des patins pour la translation du chariot

По запросу:

- Магнитный очиститель с вращающимися дисками
- Более мощный двигатель 11 Квт (15ЛС)
- Быстрая смена шлифкруга
- Автоматическая смазка ползунов перемещения каретки



MVM Srl - Via del Progresso, 14

42015 CORREGGIO (RE) ITALY

Tel. +39 0522 632266

Fax +39 0522 642011

e-mail: mvmsrl@mvmsrl.it

web site: www.mvmsrl.it

