

KX 250

Affilatrice per lame "Doctor Blades"

Grinding machine for "Doctor Blades"

Schleifmaschine für "Rakelmesser"

Affuteuse pour lames "Doctor Blades"

Заточной станок KX250 для шаберных ножей



MVM
since
1959

La macchina rettificatrice KX250 con l'attrezzo idraulico per lo staffaggio di lame Doctor Blades è specifica per la produzione e la affilatura di grandi quantità giornaliere di lame crespatrici e raschiatrici impiegate nel settore del tissue paper (per la produzione di carta igienica, fazzoletti di carta, tovaglioli di carta, carta velina...). KX250, avendo una struttura pesante e robusta e un motore molto potente da 15 kW, può rettificare fino a 80 lame Doctor Blades contemporaneamente ed è quindi adatta per elevate produzioni giornaliere.

Caratteristiche principali:

- Motore 15 kW con mola Ø250mm
- Testa e mandrino esenti da vibrazioni e rumorosità
- Trascinamento del carro con cinghia dentata, che consente una traslazione fluida
- Pattini per la traslazione del carro in materiale anti-usura e anti-frizione PTFE
- Guide temprate, rettificate e ricoperte da nastri di acciaio sostituibili
- Elevata portata di liquido refrigerante con due tubi ai lati e uno al centro della mola
- PLC Programmatore digitale
- Ciclo di lavoro e di spegni-fiamma automatici e programmabili tramite PLC
- Velocità del carro variabile da 1 a 30 m/min
- Staffaggio idraulico per rettificare fino a 80 lame Doctor Blades contemporaneamente



The KX250 grinding machine with hydraulic clamping system for doctor blades is specifically for the production and grinding of large daily quantities of doctor blades and other scrapping type blades used during the production of tissue paper (e.g toilet paper, paper towels, serviettes, tissue paper, etc.). The KX250 has a heavy and very sturdy construction and a powerful 15 kW motor, capable of re-grinding up to 80 doctor blades simultaneously and so is ideal for high daily production quantities.

The main features:

- Grinding Motor 15 kW with Ø250mm segment grinding wheel
- Grinding head vibration free and very quiet
- Carriage drive via a toothed belt, which ensures a very smooth translation
- Carriage moves on lubricated sliding blocks, the sliding surface of which is made of PTFE, which has a very low coefficient of friction and is extremely hard wearing
- Carriage guides are hardened and precisely ground and covered with replaceable steel strips
- High flow rate of coolant with two side nozzles and one nozzle in the center of the grinding wheel
- Digital PLC programmer
- Automatic working cycle and spark-out programmable via PLC
- Variable carriage speed from 1 to 30 m / min
- Hydraulic clamping system to re-grind up to 80 doctor blades simultaneously



Die KX250-Schleifmaschine mit hydraulischer Spannvorrichtung für Rakelmesser ist speziell für die Herstellung und Schleifen von großen Tagesmengen von Rakelmessern und anderen Schabermesser Typen die für die Herstellung von Papiertüchern verwendet werden (z.B. Toilettenpapier, Papierhandtücher, Servietten, Hygienepapier, etc.). Die KX250 hat einen schweren und sehr robusten Aufbau und einen leistungsstarken 15 kW-Schleifmotor, der in der Lage ist das Nachschleifen von bis zu 80 Rakelmessern gleichzeitig durchzuführen und eignet sich somit ideal für eine hohe Stückzahl pro Tag.

Hauptmerkmale:

- Schleifscheibenmotor 15 kW mit Ø250mm Segmentkopf
- Schleifkopf ist vibrationsfrei und sehr leise
- Der Wagen Antrieb erfolgt über einen Zahnriemen, welcher eine gleichmäßige Bewegung gewährleistet
- Der Wagen bewegt sich auf eingefetteten Gleitschuhen, die Gleitfläche aus PTFE hat einen sehr niedrigen Reibungskoeffizienten und ist extrem strapazierfähig
- Die Wagen Führungen sind gehärtet und präzise geschliffen und mit austauschbaren Stahlbändern abgedeckt
- Hoher Durchfluss von Kühlmittel mit zwei seitlichen Kühlmittelzuführung und eine Kühlmittelzuführung in der Mitte der Schleifscheibe
- Digital SPS Steuerung
- Automatische Arbeitszyklus mit Schleifscheibenzustellung und Ausfunken programmierbar über SPS
- Schleifschlittengeschwindigkeit stufenlos regelbar von 1 bis 30 m/min
- Hydraulische Spannvorrichtung für das gleichzeitige Nachschleifen von bis zu 80 Rakelmesser



La machine rectifieuse KX250 avec le dispositif de serrage hydraulique pour lames Doctor Blades est spécifique au ré-affutage des lames de crêpage et des lames employées dans le secteur du tissue papier en grandes quantités journalières (production de papier toilette, mouchoirs, serviettes, tissus). Avec une structure lourde et robuste ainsi qu'un moteur plus puissant de 15 kw, la KX250 peut rectifier jusqu'à 80 lames doctor blades à la fois, elle est donc adaptée à des productions élevées de lames journalières.

Caractéristiques principales:

- Moteur 15 kW avec meule Ø250mm
- Tête et mandrin sans vibrations et sans bruit
- Entraînement du chariot par une courroie crantée et blindée qui permet une translation fluide
- Patins pour la translation du chariot en matériaux anti-usure et anti-friction PTFE
- Guides trempés, rectifiés et recouvert de rubans d'acier remplaçables
- Arrosage à haut débit de la pièce à affûter par le liquide réfrigérant avec deux tuyaux de chaque côté et un au centre de la meule
- Programmeur digitale PLC
- Cycle de travail et de glacage automatiques et programmables par PLC
- Vitesse chariot variable de 1 à 30 m/min
- Dispositif de serrage hydraulique pour rectifier jusqu'à 80 lames Doctor Blades à la fois

Affilatrice per lame "Doctor Blades"

Grinding machine for "Doctor Blades"

Schleifmaschine für "Rakelmesser"

Affuteuse pour lames "Doctor Blades"

Заточной станок KX250 для шаберных ножей

Centralina idraulica

Hydraulic clamping system control

Steuerung Hydraulisches Spannsystem

Serrage hydraulique

Гидравлический блок



Attrezzo idraulico di staffaggio per lame Doctor Blades

Hydraulic clamping system for doctor blades

Hydraulische Spannvorrichtung für Rakelmesser

Dispositif de serrage hydraulique pour lames Doctor Blades

Гидравлическое устройство для размещения шаберных ножей

Depuratore a dischi magnetici

Magnetic cleaner with rotating discs

Magnetabscheider mit Drehscheiben

Epurateur à disques magnétiques

Очиститель с магнитными дисками



Programmatore digitale PLC Siemens

Siemens digital PLC programmer

Siemens digitale SPS Steuerung

Programmeur digital PLC Siemens

Цифровой ПЛК Siemens с сенсорным экраном

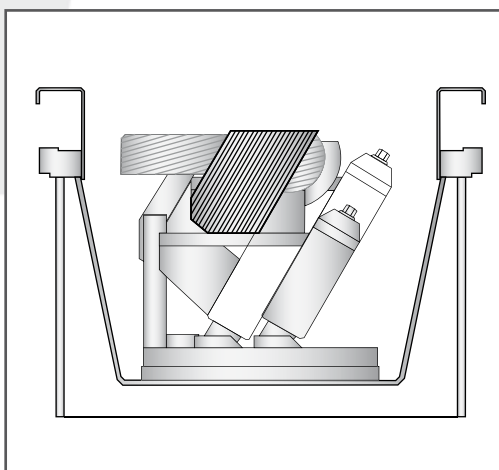
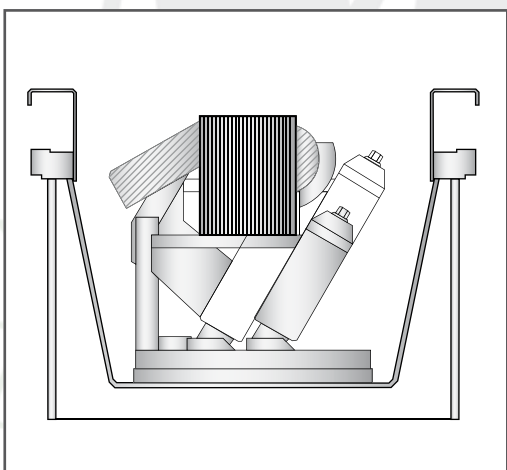
Disegno tecnico

Technical layout

Technische Auslegung

Plan technique

Технический чертёж



Disegno tecnico

Technical layout

Technische Auslegung

Plan technique

Технический чертёж



Заточной плоскошлифовальный станок KS250 с гидравлическим устройством для размещения шаберных ножей - это специальный станок подходящий для ежедневной заточки большого количества шаберных лезвий и подобных им, используемых для производства бумаги тисью (для изготовления туалетной бумаги, бумажных носовых платков, салфеток и т.д....). KX250 благодаря тяжёлой станине и мощному двигателю позволяет затачивать одновременно до 80 шаберных лезвий и поэтому подходит для большой дневной производительности.

Основные характеристики:

- Двигатель 15 Квт со шлифкругом Ø250 мм
- Головка и шпиндель без вибрации и шума
- Передвижение каретки при помощи зубчатого ремня для гарантии плавного перемещения
- Ползуны перемещения каретки из антифрикционного и износостойкого материала PTFE
- Темперированные направляющие покрытые заменяемыми стальными полосками
- Обильная подача охлаждающей жидкости двумя трубками с

- боков шлифкруга и одной по центру
- Программирующее цифровое устройство ПЛК
- Автоматические рабочий цикл и цикл выхаживания, программируемые на ПЛК
- Регулируемая скорость каретки от 1 до 30 м/мин
- Гидравлическое устройство для одновременной обработки до 80 шаберных ножей

Potenza motore mola Grinding head motor power Leistung des Schleifscheibenmotor Puissance moteur meule Мощность двигателя шлифкруга	Diametro mola Grinding wheel diameter Schleifscheibendurchmesser Diamètre meule Диаметр шлифкруга	Velocità carro Carriage speed Schlittengeschwindigkeit Vitesse chariot Скорость каретки
---	---	---

15 kW/Квт (20 HP/ЛС)	Ø 250 mm/мм	1-30 m/min м/мин
----------------------	-------------	------------------

Lunghezza affilatura (mm) Grinding length (mm) Schleiflänge (mm) Longueur d'afflutage (mm) Длина заточки (мм)	Misure d'ingombro (mm) Overall sizes (mm) Abmessungen (mm) Encombrement (mm) Габариты (мм)
---	--

1500	3600	1300	1700
2100	4200	1300	1700
2500	4650	1300	1700
3100	5250	1300	1700
3600	5700	1300	1700
4100	6150	1300	1700
5100	7250	1300	1700
6300	8150	1300	1700
7100	9200	1300	1700

A richiesta:

- Depuratore magnetico a dischi rotanti
- Motore più potente da 18,5 kW (25 HP)
- Lubrificazione automatica dei pattini per la traslazione del carro

Sur demande:

- Epurateur à disques magnétiques
- Moteur plus puissant de 18,5 kW (25 HP)
- Lubrification automatique des patins pour la translation du chariot

Upon request:

- Magnetic cleaner with rotating discs
- Grinding motor 18,5 kW (25 HP)
- Automatic lubrication of the sliding blocks

По запросу:

- Магнитный очиститель с вращающимися дисками
- Более мощный двигатель 18,5 Квт (25ЛС)
- Автоматическая смазка ползунков перемещения каретки

Auf wunsch:

- Magnetabscheider mit drehenden Scheiben
- Schleifmotor 18,5 kW (25 PS)
- Automatische Schmierung der Gleitschuhe



MVM Srl - Via del Progresso, 14
 42015 CORREGGIO (RE) ITALY
 Tel. +39 0522 632266
 Fax +39 0522 642011
 e-mail: mvmsrl@mvmsrl.it
 web site: www.mvmsrl.it

