

MX 150

Affilatrice per lame "Doctor Blades"

Grinding machine for "Doctor Blades"

Schleifmaschine für "Rakelmesser"

Affuteuse pour lames "Doctor Blades"

Заточной станок MX 150 для шаберных ножей



Affilatrice per lame "Doctor Blades" Grinding machine for "Doctor Blades" Schleifmaschine für "Rakelmesser" Affuteuse pour lames "Doctor Blades" Заточной станок МХ 150 для шаберных ножей

La macchina affilatrice MX 150 con l'attrezzo meccanico per lo staffaggio delle lame Doctor Blades è specifica per la ri-affilatura delle lame crespatrici e raschiatrici impiegate nel settore del tissue paper (per la produzione di carta igienica, fazzoletti di carta, tovaglioli di carta, carta velina...).

MX 150 è adatta sia per le cartiere di grandi dimensioni che per i centri di affilatura; MX 150 può infatti affilare fino a 10 lame Doctor Blades contemporaneamente.

Caratteristiche principali:

- Motore 5.5 kW con mola Diam. 178mm
- Testa e mandrino esenti da vibrazioni e rumorosità
- Trascinamento carro con cinghia dentata che consente una traslazione fluida
- Guide temprate, rettificata e ricoperte da nastri di acciaio sostituibili
- Elevata portata di liquido refrigerante con due tubi al lati della mola
- Ciclo di lavoro e spegni-fiamma automatici e programmabili tramite PLC
- Interruttori fine corsa regolabili e velocità del carro variabile da 1 a 20 m/min
- Staffaggio meccanico per affilare fino a 10 lame Doctor Blades contemporaneamente
- Cambio rapido della mola a baionetta

- PLC (programmatore digitale)

The MX150 grinding machine with mechanical clamping system for doctor blades is specifically for the re-grinding of doctor blades and other scrapping type blades used during the production of tissue paper (e.g toilet paper, paper towels, serviettes, tissue paper, etc.).

The MX150 is suitable for large paper producers and larger resharpening centres. The MX150 can sharpen up to 10 doctor blades simultaneously.

The main features:

- Grinding Motor 5.5 kW with Ø178mm segment grinding wheel
- Grinding head vibration free and very quiet
- Carriage drive via a toothed belt, which ensures a very smooth translation
- Carriage guides are hardened and precisely ground and covered with replaceable steel strips
- High flow rate of coolant with two coolant nozzles either side of the grinding wheel
- PLC control (digital Programmer)
- Automatic working cycle and spark-out programmable via PLC
- Adjustable carriage run and variable carriage speed from 1 to 20 m / min
- Mechanical clamping system to re-grind up to 10 doctor blades simultaneously
- Bayonet quick change of the grinding wheel

Die MX150 Schleifmaschine mit mechanischer Spannvorrichtung für Rakelmesser ist speziell für die Nachschleifen von Rakel und anderen Schabermesser Typen die bei der Herstellung von Papierrüchern (z.B. Toilettenpapier, Papierhandtücher, Servietten, Toilettenpapier, etc.) verwendet werden.

Der MX150 eignet sich für große Papierhersteller und Schärfdienste. Die MX150 kann bis zu 10 Rakelmesser gleichzeitig schleifen.

Hauptmerkmale:

- Schleifscheibenmotor 5,5 kW mit Ø178mm Segmentkrone
- Schleifkopf ist vibrationsfrei und leise
- Wagen Antrieb erfolgt über einen Zahnriemen, welcher eine gleichmäßige Bewegung gewährleistet
- Wagen Führungen sind gehärtet und präzise geschliffen und abgedeckt mit austauschbaren Stahlbänder
- Hoher Durchfluss von Kühlmittel mit zwei seitlichen Kühlmittel zuführungen
- SPS Steuerung
- Automatischer Arbeitszyklus mit Schleifscheibenzustellung und Ausfunken programmierbar über SPS
- Schleiflänge einstellbar und Schleifschlittengeschwindigkeit stufenlos regelbar von 1 bis 20 m/min
- Mechanische Spannvorrichtung zum gleichzeitigen Nachschleifen von bis zu 10 Rakelmessern
- Bajonettverschluss Schnellkupplung die Schleifscheiben

La machine affuteuse et rectifieuse MX150 avec le dispositif de serrage mécanique pour lames Doctor Blades est spécifique pour le ré-affûtage des lames de crépage et employées dans le secteur du tissu et du papier (production de papier toilette, de mouchoir, de serviettes, tissus). La MX150 est préconisée pour les papeteries qui ont des grandes quantités journalières de lames à affûter ou pour les ateliers d'affûtage ; elle peut affûter jusqu'à 10 lames doctor blades à la fois.

Caractéristiques principales:

- Moteur 5.5 kW avec meule Ø178mm
- Tête et mandrin sans vibrations et sans bruit
- Entraînement du chariot par une courroie crantée et blindée qui permet une translation fluide
- Guides trempés, rectifiés et recouvert de rubans d'acier remplaçables
- Arrosage à haut débit de la pièce à affûter par le liquide réfrigérant avec deux tuyaux de chaque côté et un au centre de la meule
- PLC (Programmeur digital)
- Cycle de travail et de glacage automatiques et programmables par PLC
- Interrupteurs de fin de course réglables pour la vitesse du chariot de 1 à 30 m/min
- Dispositif de serrage mécanique pour rectifier jusqu'à 10 lames Doctor Blades à la fois
- Accouplement rapide de la meule

Rotazione del piano a leva

Lever control for table rotation

Hebel zu schwenken des Spanntisches

Rotation du plateau par levier

Вращение плиты рычагом



Attrezzo meccanico di staffaggio per lame Doctor Blades

Mechanical clamping system for doctor blades

Mechanischen Spannvorrichtung für Rakelmesser

Dispositif de serrage mécanique pour lames Doctor Blades

Механическое устройство размещения шаберных лезвий



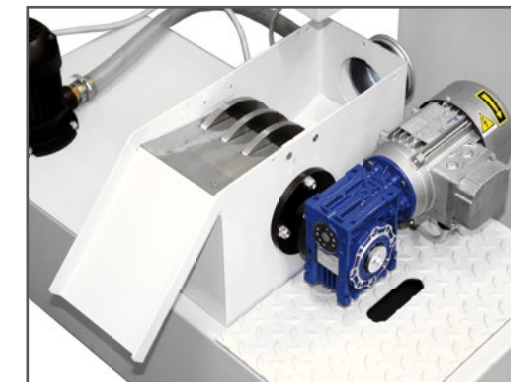
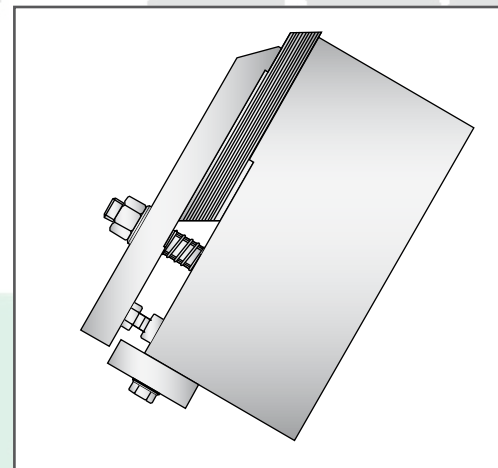
Disegno tecnico

Technical layout

Technische Auslegung

Plan technique

Технический чертёж



Depuratore a dischi magnetici

Magnetic cleaner with rotating discs

Magnetabscheider mit Drehscheiben

Epurateur à disques magnétiques

Очиститель с магнитными дисками



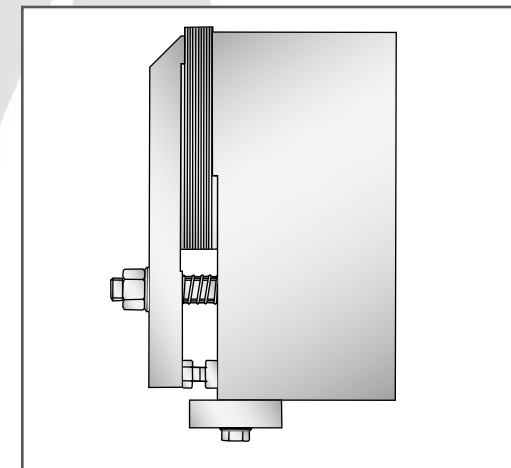
PLC Programmatore digitale

Digital PLC programmer

Digitale SPS Steuerung

Programmeur digital

ПЛК программирующее цифровое устройство



Disegno tecnico

Technical layout

Technische Auslegung

Plan technique

Технический чертёж



Заточной плоскошлифовальный станок МХ150 с механическим устройством для размещения шаберных ножей - это станок подходящий для повторной заточки шаберных лезвий и подобных им, используемых для производства бумаги тисью (для изготовления туалетной бумаги, бумажных носовых платков, салфеток и тд....). МХ150 подходит как для крупных бумажных фабрик, так и для центров заточки; на МХ150 возможно затачивать одновременно до 10 шаберных лезвий.

Основные характеристики:

- Двигатель мощностью 5,5 Квт со шлифкругом Ø178 мм
- Головка и шпиндель без вибраций и шума
- Передвижение каретки при помощи зубчатого ремня для гарантии плавного перемещения
- Темперированные направляющие покрытые заменяемыми стальными полосками
- Обильная подача охлаждающей жидкости двумя трубками по бокам шлифкруга
- ПЛК (цифровое программирующее устройство)
- Автоматические рабочий цикл и цикл выхаживания, программируемые на ПЛК
- Регулируемые ограничители хода и скорость каретки от 1 до 20 м/мин
- Механическое устройство для одновременной обработки до 10 шаберных ножей
- Быстрая смена шлифкруга с байонетом

| | | |
|---|---|---|
| Potenza motore mola Grinding head motor power Leistung des Schleifscheibenmotor Puissance moteur meule Мощность двигателя шлифкруга | Diametro mola Grinding wheel diameter Schleifscheibendurchmesser Diamètre meule Диаметр шлифкруга | Velocità carro Carriage speed Schlittengeschwindigkeit Vitesse chariot Скорость каретки |
|---|---|---|

| | | |
|--------------------------|-------------|------------------|
| 5,5kW kW/Квт (7,5 HP/ЛС) | Ø 178 mm/мм | 1-20 m/min м/мин |
|--------------------------|-------------|------------------|

| | |
|---|--|
| Lunghezza affilatura (mm) Grinding length (mm) Schleiflänge (mm) Longueur d'afflutage (mm) Длина заточки (мм) | Misure d'ingombro (mm) Overall sizes (mm) Abmessungen (mm) Encombrement (mm) Габариты (мм) |
|---|--|

| | | | |
|-------------|-------------|-------------|-------------|
| 3000 | 5270 | 1200 | 1600 |
| 3500 | 5970 | 1200 | 1600 |
| 5000 | 7270 | 1200 | 1600 |
| 6300 | 8570 | 1200 | 1600 |

A richiesta:

- Depuratore magnetico a dischi rotanti
- Motore più potente da 7,5 kW (10 HP)

Upon request:

- Magnetic cleaner with rotating discs
- Grinding motor 7,5 kW (10 HP)

Auf wunsch:

- Magnetabscheider mit Drehscheiben
- Schleifmotor 7,5 kW (10 PS)

Sur demande:

- Epurateur a disques magnétiques
- Moteur plus puissant de 7,5 kW(10HP)

По запросу:

- Магнитный очиститель с вращающимися дисками
- Более мощный двигатель 7,5 Квт (10ЛС)



MVM Srl - Via del Progresso, 14
42015 CORREGGIO (RE) ITALY
Tel.+39 0522 632266
Fax +39 0522 642011
e-mail: mvmsrl@mvmsrl.it
web site: www.mvmsrl.it

